

Hőszigetelő táblák a Gőr-Staltól

termPIR[®] HŐSZIGETELŐ TÁBLÁK

MODERN HŐSZIGETELŐ ANYAGOK
LAKÓ- ÉS IPARI ÉPÜLETEK
HŐSZIGETELÉSÉHEZ



A termPIR® hőszigetelő tábla gyár, Bochnia

termPIR® hőszigetelő táblák

MODERN HŐSZIGETELŐ ANYAGOK $\Lambda = 0,022 \text{ (W/M}\cdot\text{K)}$ TÉNYEZŐVEL

A termPIR® egy polyizocianurát-hab magas hőszigetelő tábla. A PIR egy kémiaileg módosított poliuretán, amelyet tartósság és fokozott hőállóság jellemez. A habokban található izocianurát szerkezetek 300 °C feletti hőmérsékleten lebomlanak és részben karbonizálódnak. A karbonizált réteg megakadályozza a magas hőmérséklet bejutását a táblába, ami hatékony tűzvédelmet biztosít. Az Európában és világszerte népszerű termék sikeresen helyettesíti az ásványgyapot és polisztirol alapú hőszigetelő rendszereket.

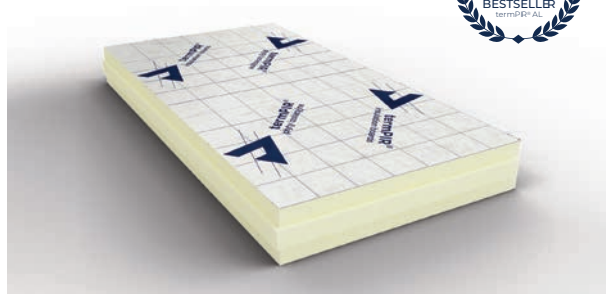
Köszönhetően annak, hogy ez az építőanyag-csoport rendelkezik a legkiválóbb hőszigetelő tulajdonságokkal és szilárdsággal, könnyű és gyors beépíteni, megfelel a tűzvédelmi követelményeknek – mindez körülbelül 30 kg/köbméter anyagtömeg mellett.

A termPIR® hőszigetelő tábla kiegészíti a könnyű szendvicspanel burkolati rendszereket, és lehetővé teszi ipari és lakóépületek teljes szigetelését a padlótól a tetőig, amelyet a modern, tartós, rágcsálóknak és vegyszereknek ellenálló anyagok, például poliuretán felhasználása tesz lehetővé.

Az energiahatékony építkezés intelligens technológiákat alkalmaz, amelyek révén magas hőkomfort érhető el, és alacsony energiafogyasztású, alacsony üzemeltetési költségű épületek valósíthatók meg.

A termPIR® táblák hatékonyabb hőszigetelést biztosítanak más építőanyagokhoz, például az ásványgyapothoz vagy polisztirolhoz képest. Ezáltal a csarnoképület vagy lakás gazdaságos, hosszú távú és biztonságos használatát teszik lehetővé.

A termPIR® hőszigetelő táblák olyan egyedülálló termékek, amelyek a modernitást a kiváló hőszigetelő tulajdonságokkal ötvözik, környezetbarátak és teljes mértékben kompatibilisek a természetes környezettel.



PARAMÉTEREK A TERMPIR® TÁBLÁKHOZ NÚTOS ÉS PÁRAÁTERESZTŐ FEGYVERZETTEL

	Termékadatok
A mag típusa	Merev polyizocianurát hab (PIR)
Test sűrűség	$\rho = 30 \text{ kg/m}^3$
Standard táblaméretetek [mm]**	600 x 1200 / 1200 x 2400
Méretetek gipszkartonnal [mm]	1200 x 2600
Méretetek OSB lappal / gipszkartonnal [mm]	1200 x 2500
Csatlakozástípusok	FIT – síkmarás, LAP – lépcsőzetes marás*, TAG – nűtos*
Párazáró fegyverzettel ellátott táblák	
Hővezetési tényező	$\lambda_D = 0,022 \text{ (W/m}\cdot\text{K)}$
Párazáró fegyverzettel ellátott táblák	termPIR® AL, termPIR® PRIME, termPIR® AGRO AL, termPIR® PRO-F, termPIR® AGRO AL CEIL, termPIR® AL OSB, termPIR® OSB AL OSB, termPIR® AL GK, termPIR® AL R-eco
Abszorpciós képesség [kg/kg]	$\leq 2,0 \%$ (termPIR® AL, termPIR® AGRO AL, termPIR® PRIME esetében)
Osztályozás a tűzzel szembeni viselkedés alapján (maga a tábla)	D termPIR® AGRO AL (20-39: E osztály, 40-250: D osztály), termPIR® AGRO AL CEIL
	E termPIR® AL, termPIR® PRIME (20-29: F osztály, 30-250: E osztály), termPIR® OSB AL OSB, termPIR® Pro-F (50-220), termPIR® AL R-eco (20-49: F osztály, 50-250: E osztály)
	F termPIR® AL GK, termPIR® AL OSB, (class F: from the PIR side, E osztály: from the side OSB)
Páraáteresztő béléssel ellátott táblák	
Hővezetési tényező	$\lambda_D = 0,027 \text{ (W/m}\cdot\text{K)}$ $20 \leq d_N < 80 \text{ mm}$ vastagság esetében
	$\lambda_D = 0,026 \text{ (W/m}\cdot\text{K)}$ $80 \leq d_N < 120 \text{ mm}$ vastagság esetében
	$\lambda_D = 0,025 \text{ (W/m}\cdot\text{K)}$ $120 \leq d_N \leq 250 \text{ mm}$ vastagság esetében
Páraáteresztő fegyverzettel ellátott táblák	termPIR® WS, termPIR® ETX
Abszorpciós képesség [kg/kg]	-
Osztályozás a tűzzel szembeni viselkedés alapján (maga a tábla)	E termPIR® WS / ETX (20-49: klasa F, 50-250: E class),
* a csatlakozó típusú táblák méretei 2–4%-kal kisebbek. Marás: LAP elérhető 30 mm-nél kezdődő táblákhoz, TAG 40 mm-nél kezdődő táblákhoz	
** a termPIR® ETX tábla csak 600 x 1200 mm-es méretben kapható	

PARAMÉTEREK A TERMPİR® TÁBLÁKHOZ NÚTOS ÉS PÁRAÁTERESZTŐ FEGYVERZETTEL

Együttható: U [W/m ² ·K], $wg\ U = 1 / (Re + RD + Ri)$								
Táblavas- tagság [mm]:	Párazáró fegyverzet esetében				Páraáteresztő fegyverzet esetében			
	Hőállóság	tetőknél	falagnál	padlóknál	Hőállóság	tetőknél	falagnál	padlóknál
	$\lambda_D = 0,22$				$\lambda_D = 0,27$			
20	0,90	0,96	0,93	0,93	0,70	1,14	1,10	1,10
30	1,35	0,67	0,66	0,66	1,10	0,80	0,78	0,78
40	1,85	0,50	0,50	0,50	1,45	0,62	0,61	0,61
50	2,30	0,41	0,40	0,40	1,85	0,50	0,49	0,49
60	2,75	0,35	0,34	0,34	2,20	0,42	0,42	0,42
70	3,25	0,29	0,29	0,29	2,55	0,37	0,36	0,36
80	3,70	0,26	0,26	0,26	3,05	0,31	0,31	0,31
	$\lambda_D = 0,22$				$\lambda_D = 0,26$			
90	4,15	0,23	0,23	0,23	3,45	0,28	0,28	0,28
100	4,65	0,21	0,21	0,21	3,80	0,25	0,25	0,25
110	5,10	0,19	0,19	0,19	4,20	0,23	0,23	0,23
	$\lambda_D = 0,22$				$\lambda_D = 0,25$			
120	5,55	0,18	0,17	0,17	4,80	0,20	0,20	0,20
130	6,05	0,16	0,16	0,16	5,20	0,19	0,19	0,19
140	6,50	0,15	0,15	0,15	5,60	0,17	0,17	0,17
150	6,95	0,14	0,14	0,14	6,00	0,16	0,16	0,16
160	7,45	0,13	0,13	0,13	6,40	0,15	0,15	0,15
170	7,90	0,12	0,12	0,12	6,80	0,14	0,14	0,14
180	8,35	0,12	0,12	0,12	7,20	0,14	0,14	0,14
190	8,85	0,11	0,11	0,11	7,60	0,13	0,13	0,13
200	9,30	0,11	0,11	0,11	8,00	0,12	0,12	0,12
210	9,75	0,10	0,10	0,10	8,40	0,12	0,12	0,12
220	10,25	0,10	0,10	0,10	8,80	0,11	0,11	0,11
230	10,75	0,09	0,09	0,09	9,20	0,11	0,11	0,11
240	11,15	0,09	0,09	0,09	9,60	0,10	0,10	0,10
250	11,60	0,08	0,08	0,08	10,0	0,10	0,10	0,10

Hőállóság: R_D [m²·K/W]

termPIR® MAX 19 AL PARAMÉTEREI PÁRAZÁRÓ BURKOLATTAL

	Termékadatok
A mag típusa	Merev polyizocianurát hab (PIR)
Test sűrűség	$\rho = 30 \text{ kg/m}^3$
Hővezetési tényező	$\lambda_D = 0,019 \text{ (W/m}\cdot\text{K)}$
Párazáró fegyverzettel ellátott tábla	termPIR® MAX19 AL
Standard táblaméretetek [mm]	600 x 1200 / 1200 x 2400
Csatlakozástípusok	FIT - síkmarás, LAP - lépcsőzetes marás*, TAG - nütös*
Osztályozás a tűzzel szembeni viselkedés alapján (maga a tábla)	E - termPIR® MAX 19 AL
Abszorpciós képesség [kg/kg]	-

Együttható: $U \text{ [W/m}^2\cdot\text{K]}$, $w_g \ U = 1 / (R_e + R_D + R_i)$

Táblavastagság [mm]:	Párazáró fegyverzet esetében			
	Hóállóság	tetőknél	falagnál	padlóknál
80	4,35	0,22	0,22	0,22
100	5,45	0,18	0,18	0,18
120	6,50	0,15	0,15	0,15

Hóállóság: $R_D \text{ [m}^2\cdot\text{K/W]}$

termPIR® PARAMÉTEREI - NYOMÓSZILÁRDSÁG

Tábla	Nyomószilárdság 10%-os deformáció mellett				
	$\sigma \geq 100$ kPa	$\sigma \geq 120$ kPa	$\sigma \geq 140$ kPa	$\sigma \geq 150$ kPa	NPD
vastagsághoz [mm]:					
termPIR® AL		$20 \leq d_N < 250$			
termPIR® MAX 19 AL	$80 \leq d_N \leq 220$				
termPIR® PRIME		$20 \leq d_N < 30$	$140 \leq d_N \leq 250$	$30 \leq d_N < 140$	
termPIR® AGRO AL					$20 \leq d_N \leq 250$
termPIR® Pro-F			$140 \leq d_N \leq 220$	$50 \leq d_N < 140$	
termPIR® AGRO AL CEIL		$50 \leq d_N < 250$			
termPIR® WS		$20 \leq d_N \leq 250$			
termPIR® ETX		$20 \leq d_N \leq 250$			
termPIR® AL OSB					$20 \leq d_N \leq 250$
termPIR® OSB AL OSB					$20 \leq d_N \leq 250$
termPIR® AL GK					$20 \leq d_N \leq 250$
termPIR® AL R-eco		$20 \leq d_N \leq 250$			

Legenda:

NPD - nem nyilatkoztató köteles - nem felel meg a követelményeknek



termPIR® hőszigetelő táblák

TANÚSÍTVÁNYOK, IGAZOLÁSOK, MINŐSÍTÉSEK

Gyakran találkozunk olyan kifejezésekkel, mint „minőségi tanúsítvány”, „megbízhatósági tanúsítvány”, „jó vállalat tanúsítvány” stb. Számos elnevezés létezik, de a közös nevező ugyanaz – az ilyen tanúsítványok célja, hogy dokumentálják a vállalat megbízhatóságát. A tanúsítványok ezen túl bizonyítják az ügyfelek számára, hogy a vállalat megbízható és tisztességesen működik a piacon. Az ISO 9001 és 14001 tanúsítványok igazolják, hogy a vállalat megfelel a minőségirányításra és a környezetvédelemre vonatkozó nemzetközi szabványoknak.

A legújabb ISO szabványok előírják az Európában elismert kockázatkezelési módszerek bevezetését. A termPIR® táblák a CE jelölésen kívül rendelkeznek a nyugati hőszigetelési piacokon elismert Keymark jelöléssel is, amellyel a legmagasabb minőségű termékeket tüntetik ki. Ez a tanúsítvány igazolja, hogy a gyártó megfelel a magas követelményeknek, többek között a gyártási módszer, a tesztelés és a paraméterek (különösen a termikus paraméterek) tekintetében. A Keymark laboratóriumok rendszeresen és véletlenszerűen ellenőrzik a teljesítménynyilatkozatokban szereplő összes paramétert. Ehhez a rangos csoporthoz érdemes hozzáadni még a skandináv Nordic Swan Ecolabel tanúsítványt is. A termékek minőségét és biztonsági jellemzőit a holland (EPDB), cseh (SVT) és svéd (BVB, Sundahus) adatbázisokba való bekerülés is igazolja.

A fent említett tanúsítványok birtoklása a termékek folyamatos felügyeletét maga után vonja. A GóR-Stal gyárat átlagosan havonta vizsgálják, termékeiket

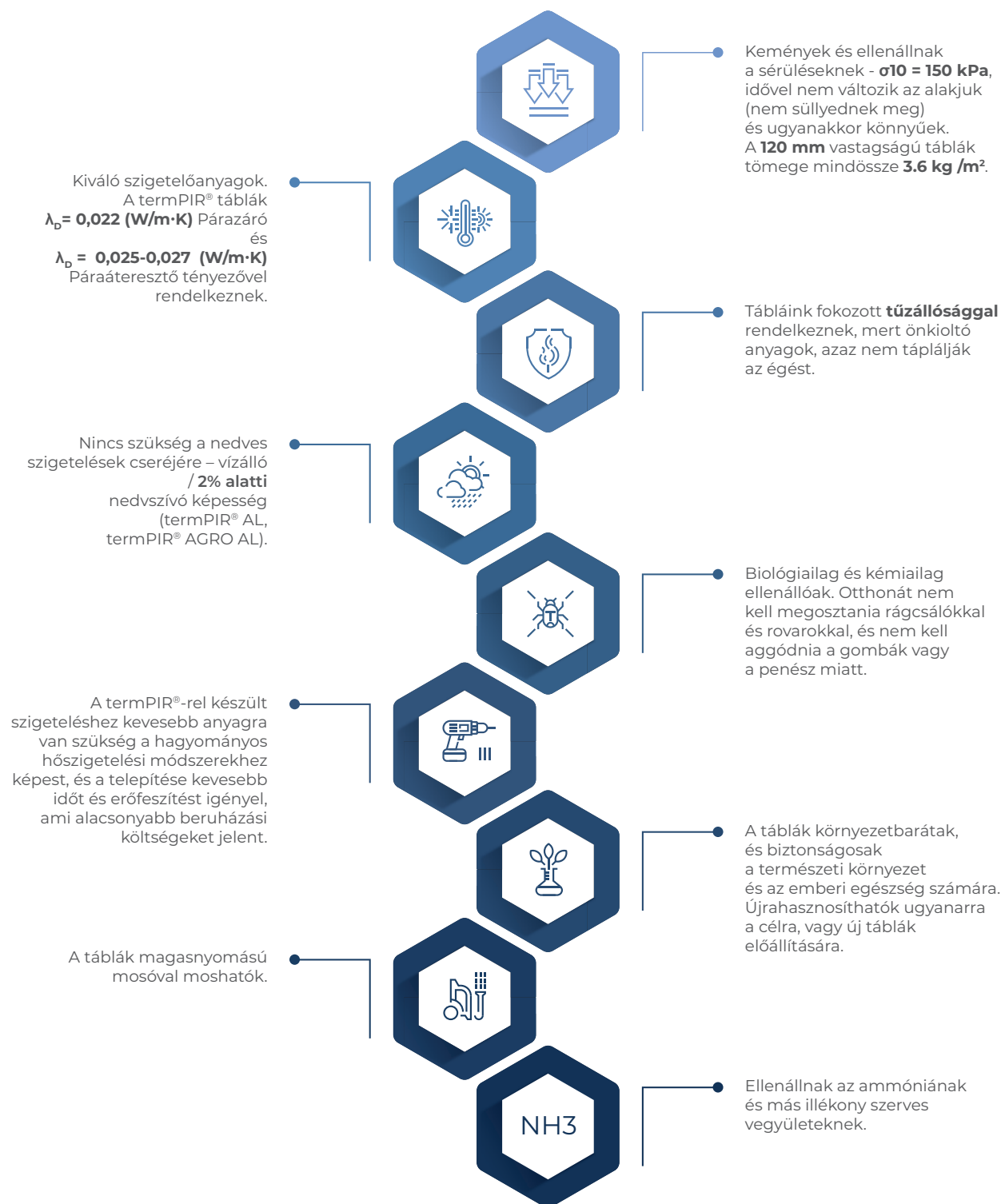
pedig elismert intézetekben tesztelik Németországban, Belgiumban, Hollandiában, Svédországban, Finnországban, Magyarországon és Szlovákiában, valamint EU-bejelentéssel rendelkező nemzeti kutatóintézetek ellenőrzik, úgy mint a Certbud, az ICiMB, az IMBiGS, a PCBC, és az ITB.

Jelenleg a GóR-Stal további minőségbiztosítási tanúsítványokat vezet be.



termPIR® AL R-eco / BT R-eco / ETX R-eco

VERHETETLEN MEGOLDÁS AZ ÉPÜLET ENERGIAHATÉKONYSÁGÁNAK NÖVELÉSÉRE!



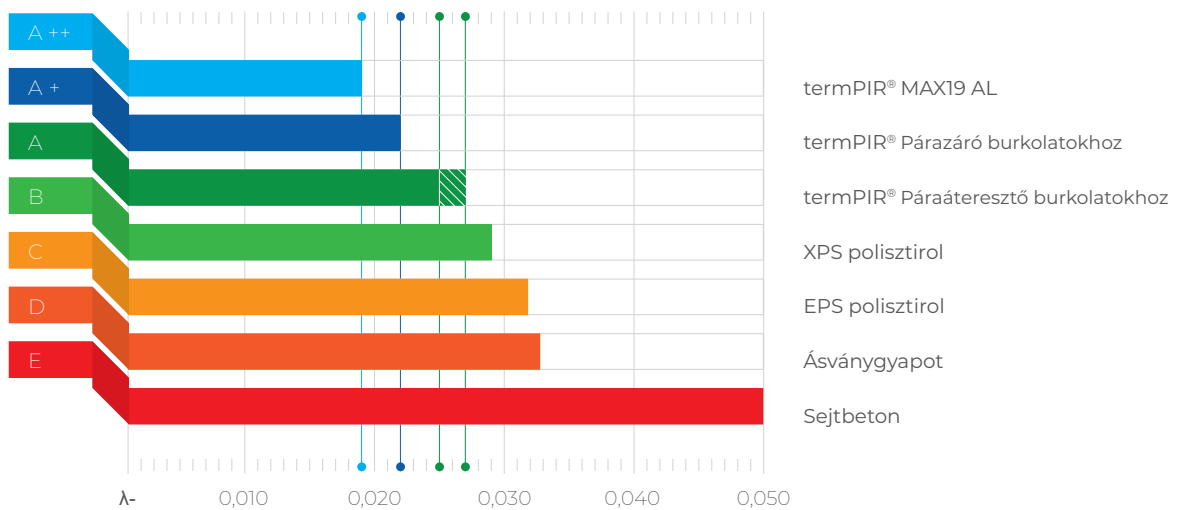


termPIR® táblák felszerelése lapostetőre

termPIR® hőszigetelő táblák

SZIGETELÉSI OSZTÁLYOK

termPIR® táblák hatékonyabb hőszigetelést biztosítanak egyéb építőanyagokhoz, például ásványgyapothoz vagy polisztirolhoz képest. Energiatakarékosak, tartósak és biztonságosan használhatók lakóépületekben.





termPIR® AL HŐSZIGETELŐ TÁBLÁK

A termPIR® AL hőszigetelő táblákban PIR merev hab hőszigetelő mag található. A táblák mindkét oldalát alumíniumból (AL), papírból és polietilénből álló Párazáró réteg védi.



- Ferdetetők szarufa szerkezetén
- Ferdetetők szarufa rendszer alatt
- Padlószinti
- Lapostetők és teraszok - mechanikusan rögzítve
- Lapostetők és teraszok ragasztva
- Pince-, lábazati falak
- Utólagos falszigetelés
- Közbenső födém



termPIR® MAX 19 AL HŐSZIGETELŐ TÁBLÁK

A termPIR® MAX19 AL hőszigetelő táblákban merev polyizocianurát hab hőszigetelő mag található, amely 0,019 [W/m·K] hővezetési tényezővel rendelkezik. A magot mindkét oldalról párazáró többrétegű alumínium (AL), papír és polietilén burkolat védi.



- Ferdetetők szarufa szerkezetén
- Ferdetetők szarufa rendszer alatt
- Padlószinti
- Lapostetők és teraszok - mechanikusan rögzítve
- Lapostetők és teraszok ragasztva
- Pince-, lábazati falak
- Utólagos falszigetelés
- Közbenső födém



termPIR® PRIME HŐSZIGETELŐ TÁBLÁK

A termPIR® PRIME szigetelőlapok PIR keményhabból készült hőszigetelő magból állnak. A lapok mindkét oldalukat 50 µm vastag gáztömör alumíniumfólia borítja. A táblák lapostetők szigetelésére alkalmazhatók ragasztott vagy dübeles rögzítéssel.



- Ferdetetők szarufa szerkezetén
- Ferdetetők szarufa rendszer alatt
- Padlószinti
- Lapostetők és teraszok - mechanikusan rögzítve
- Lapostetők és teraszok ragasztva
- Átszellőztetett homlokzatok

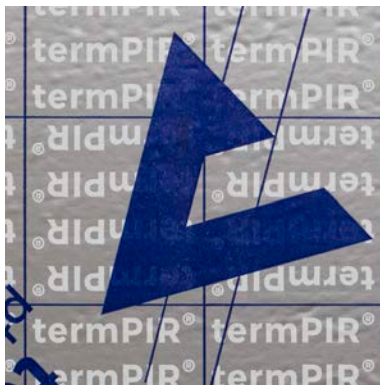


termPIR® AGRO AL HŐSZIGETELŐ TÁBLÁK

A termPIR® AGRO AL szigetelőlapok PIR keményhabból készült hőszigetelő magból állnak. A lapok mindkét oldalukat mosható, gáztömör, 50 µm vastag alumíniumfólia (Agro AL) védi.



- Mosható álmennyezetek



termPIR® PRO-F HŐSZIGETELŐ TÁBLÁK

A termPIR® Pro-F hőszigetelő táblákban PIR merev hab hőszigetelő mag található. A táblák mindkét oldalát alumíniumból, papírból és polietilénből álló párazáró réteg védi.

A termék megkapta az FM jóváhagyási tanúsítványt, ami azt jelenti, hogy teljesített egy sor komplex vizsgálatot, és megfelel a



Lapostetők és teraszok - mechanikusan rögzítve

Lapostetők és teraszok ragasztva



termPIR® AGRO AL CEIL

A termPIR® AGRO AL szigetelőlapok PIR merev habból készült hőszigetelő magból állnak. A lapok mindkét oldalukat mosható, gáztömör, 50 µm vastag alumíniumfólia (Agro AL) védi.

A lapok végfelhasználáskor B-s2,d0 besorolással rendelkeznek. A részletek a tűzvédelmi besorolásnál találhatóak



Mosható álmennyezetek



termPIR® WS HŐSZIGETELŐ TÁBLÁK

Az termPIR® WS hőszigetelő táblákban PIR merev hab hőszigetelő mag található. A táblákat üvegszövet hálóból (WS) készült, páraáteresztő réteg védi.

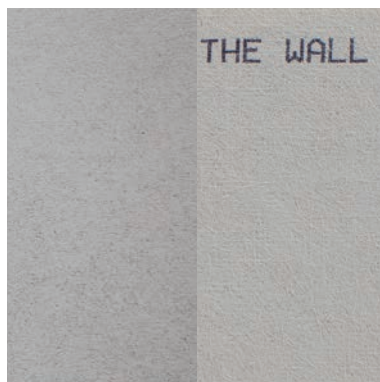


Közbenső földem

Pince-, lábazati falak

Lapostetők és teraszok - mechanikusan rögzítve

Lapostetők és teraszok ragasztva



termPIR® ETX HŐSZIGETELŐ TÁBLÁK

Az termPIR® WS hőszigetelő táblákban PIR merev hab hőszigetelő mag található. A külső falakra szánt, páraáteresztő burkolattal (ETX) ellátott ETICS rendszer vastagított szerkezetű, üvegszövetből készült. A fenti táblákat a nyomtatott oldalukkal kell a falhoz rögzíteni, ellenkező esetben problémák adódhatnak a homlokzat tartósságával kapcsolatban*



* Marásos kivitelben kapható:

FIT (síkmárás) – csak 30 és 40 mm-es vastagságnál

TAG (nútos) – csak 80 mm-es vastagságnál

Pince-, lábazati falak

Utólagos falszigetelés



termPIR® AL OSB HŐSZIGETELŐ TÁBLÁK

A termPIR® AL OSB hőszigetelő táblák egy termPIR® táblából állnak, amelynek PIR hab magjának mindkét oldala párazáró szendvicsburkolattal van bevonva, amely papírból, alumíniumból és egy 8–22 mm vastag OSB táblából áll. Az alumínium burkolatú lemez és az OSB tábla között ragasztóréteg található.



- Ferdetetők szarufarendszer alatt
- Belülről falszigetelés - ragasztott rendszerek
- Falszigetelés belülről - mechanikai rögzítés

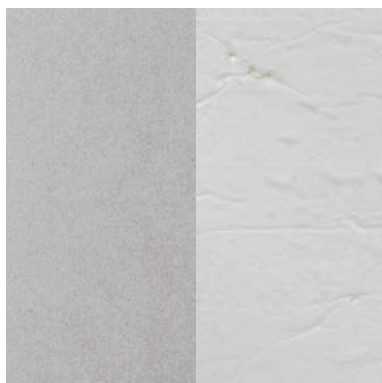


termPIR® OSB AL OSB HŐSZIGETELŐ TÁBLÁK

A termPIR® AL OSB (2) hőszigetelő táblák egy termPIR® táblából állnak, amelynek PIR hab magjának mindkét oldala párazáró szendvicsburkolattal van bevonva, amely papírból, alumíniumból és OSB táblából áll, melyek vastagsága 8–22 mm (egy tábla). Az alumínium burkolatú lemez és az OSB táblák között ragasztóréteg található.



- Ferdetetők szarufarendszer alatt
- Belülről falszigetelés - ragasztott rendszerek
- Falszigetelés belülről - mechanikai rögzítés



termPIR® AL GK HŐSZIGETELŐ TÁBLÁK

A termPIR® AL GK kompozit hőszigetelő táblák termPIR® táblából állnak, amelyek PIR hab magja mindkét oldalán párazáró papír- és alumínium alapú réteggel, valamint 12,5 mm vastag gipszkartonnal van bevonva. A papír- és alumínium alapú réteg és a gipszkarton között ragasztóréteg található.



Csak FIT kivitelben (lapos marás) kapható

- Ferdetetők szarufarendszer alatt
- Belülről falszigetelés - ragasztott rendszerek
- Falszigetelés belülről - mechanikai rögzítés
- Választási falak



termPIR® AL R-eco HŐSZIGETELŐ TÁBLÁK

A termPIR® AL szigetelőlapok újrahasznosított anyagokból készült PIR keményhab hőszigetelő magból állnak. A lapok mindkét oldalukat gáztömör belégréteg védi, amely alumíniumból (AL), papírból és polietilénből áll.



- Ferdetetők szarufa szerkezeten
- Ferdetetők szarufa rendszer alatt
- Földszinti padlók
- Lapostetők és teraszok - mechanikusan szerelve
- Lapostetők és teraszok ragasztva vagy ragasztott rendszerekkel
- Pincefalak és alapfalak
- Külső fal háromrétegű
- Emeletek közötti mennyezetek



Alapok szigetelése termPIR® táblákkal

termPIR® hőszigetelő táblák

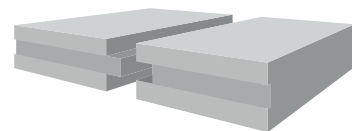
A termPIR® HŐSZIGETELŐ TÁBLÁK ALKALMAZÁSA AZ ÉPÍTŐIPARBAN

A termPIR® hőszigetelő táblák kínálatában mindent megtalál, amire szüksége van. Ha ipari épületet, hűtőházat vagy fagyasztót, állattartó létesítményt vagy lakóépületet termPIR® táblákkal szigetel, akkor garantáljuk az alacsony hővezetési együtthatót $\lambda = 0.022$ (W/m·K).

Az ilyen típusú hőszigetelés használata lehetővé teszi a vékonyabb szigetelőréteg alkalmazását, ami nagyobb használható területet eredményez. Hagyományos anyagok, például polisztirol vagy ásványgyapot használata esetén nem számíthatunk ilyen eredményre.

A hőszigetelő rendszerek alkotóelemeként használt termPIR® táblák tökéletesen illeszkednek az energiahatékony épületek koncepciójába. Ezeket többek között ferde tetők, tetőterek, lapostetők és teraszok hőszigetelésére, falak, mennyezetek, pincék, alapok és padlók szigetelésére használják.

További előnyt jelentenek a mart élek, amelyek megkönnyítik az összeszerelést és javítják a hőszigetelést.



TAG (nűtos, 40–250 mm-től)



LAP (lapos marás 20–250 mm-től)



LAP (lépcsőzetes marás 40–250 mm-től)

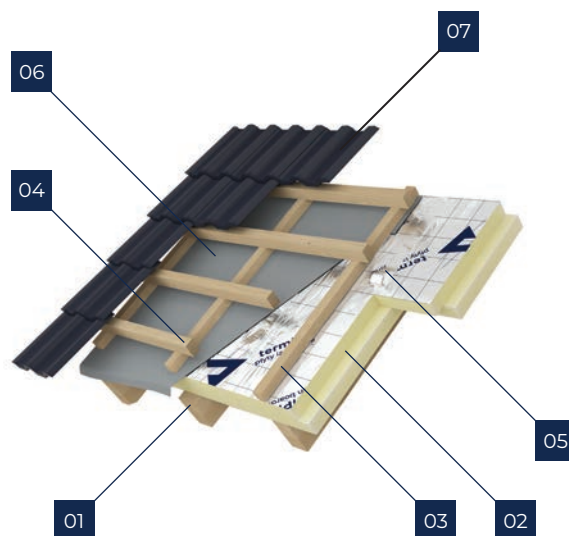


Ferde tetők

Jelmagyarázat:

- | |
|------------------------------------|
| 01. Szarufa |
| 02. termPIR® AL hőszigetelő táblák |
| 03. Ellenléc (min. 60 x 40 mm) |
| 04. Lécezés |
| 05. Alumínium szalag |
| 06. Szélvédelem (nútos membrán) |
| 07. Tetőfedés |

A termPIR® táblák tökéletesen alkalmasak tetőszigetelésre, mivel kiküszöbölik a hőhidak problémáját. Ha könnyű és hatékony hőszigetelést keres a tetőjéhez, fontolja meg, hogy termPIR® megoldást választ.



Szarufás rendszer

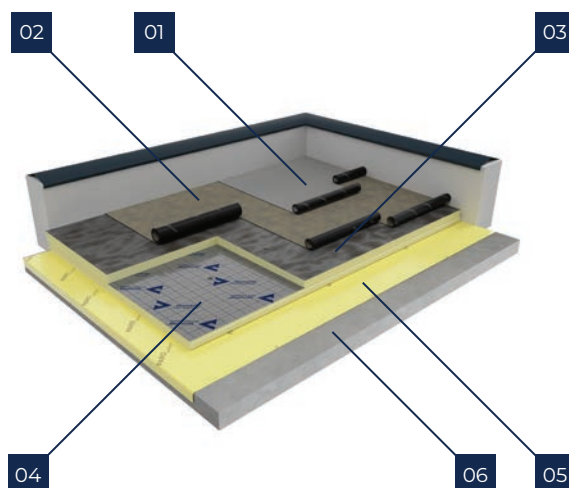


Lapostetők és teraszok

Jelmagyarázat:

- | |
|--|
| 01. Vízszigetelés (hegesztett tetőfedő membrán) |
| 02. Vízszigetelés (hegeszthető tetőfedő alapszőnyeg) |
| 03. termPIR® BWS táblák – ferde réteg |
| 04. termPIR® AL táblák – megfelelő vízszigetelés |
| 05. Nútos réteg |
| 06. Támasztóréteg (vasbeton födém) |

A tetőket szigetelni kell a nedvesség, a fagy és más időjárási körülmények ellen. A termPIR® termékek megvédnek minket ezektől a problémáktól. Ha a tetőre szendvicspaneleket választ, az ellenállóbbá válik a biológiai és kémiai tényezőkkel szemben is.



Öntapadó vagy ragasztott rendszerek

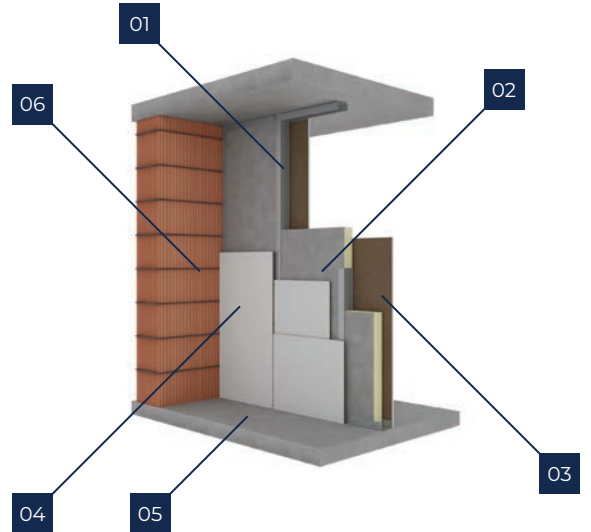


Válaszfalak

Jelmagyarázat:

- | |
|------------------------------------|
| 01. Alumínium/fa keret |
| 02. termPIR® WS hőszigetelő táblák |
| 03. Befejező réteg, pl. GK tábla |
| 04. Befejező réteg, pl. GK tábla |
| 05. Padló |
| 06. Keresztfal |

A termPIR® táblák kiváló tűz- és vízállóságot, valamint hőszigetelést biztosítanak. Válaszfalokhoz a termPIR® WS termék használatát javasoljuk.

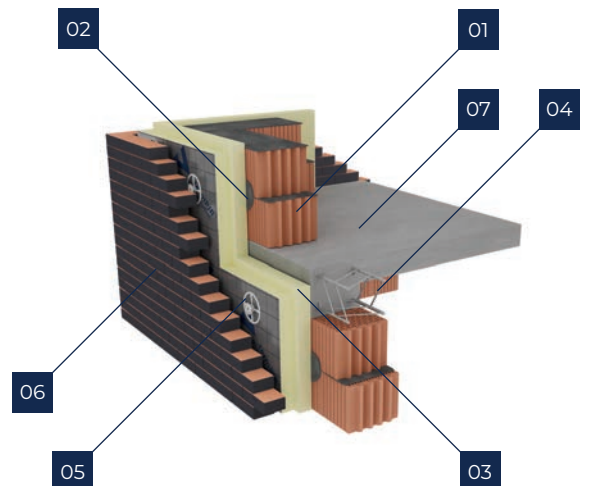


Külső fal

Jelmagyarázat:

- | |
|--|
| 01. Üreges téglafal |
| 02. Ásványi vagy poliuretán ragasztó |
| 03. termPIR® AL / termPIR® WS hőszigetelő táblák |
| 04. Vasbeton összekötő gerenda |
| 05. Rögzítőcsap |
| 06. Fedőréteg, pl. klinkertégla |
| 07. Vasbeton mennyezet |

A termPIR® szigetelés számos területen alkalmazható – ez a modern hőszigetelő anyag tökéletesen alkalmas épületek külső falainak két- és háromrétegű rendszerben történő hőszigetelésére.



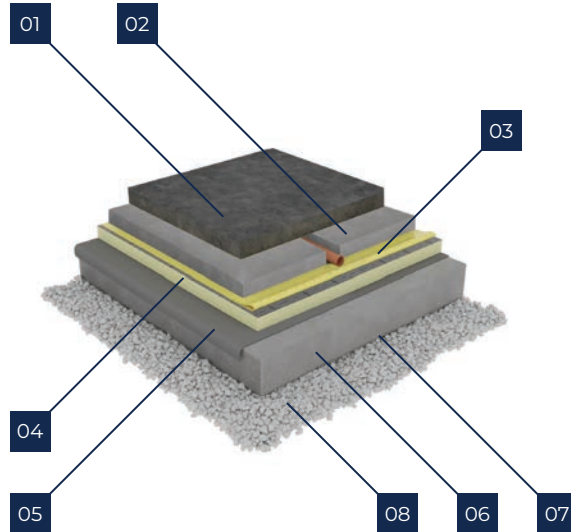


Padlók

Jelmagyarázat:

01. Fa padló / greslapok
02. Beton aljzat fűtécscövekkel
03. Építési fólia
04. Hőszigetelés termPIR® AL táblákkal
05. PE fóliából készült páraaképződés-gátló szigetelés (minimális vastagság 0,2 mm)
06. Könnyű beton
07. Vízszigetelés (ha szükséges)
08. Mechanikusan stabilizált kavics

Anyagaink másik alkalmazási területe a padlószigetelés. Az energiahatékony ház alapja a megfelelő hőszigetelés. A termPIR® hőszigetelő tábla könnyen felszerelhető, így minden felületre alkalmas.



Padló a talajon – kétrétegű szigetelés

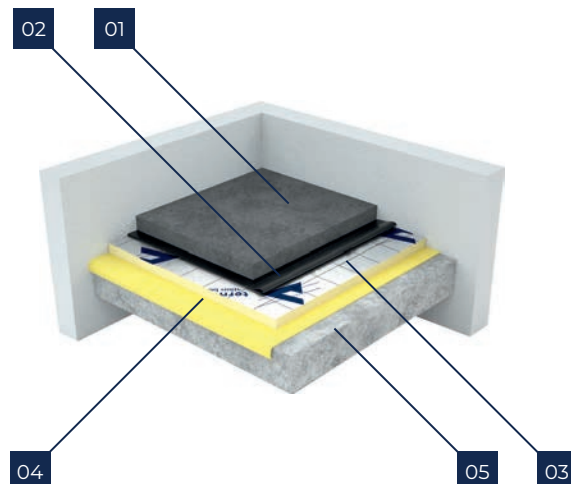


Emeletek közötti mennyezetek

Jelmagyarázat:

01. Beton aljzat
02. Záróréteg, pl. építési fólia
03. termPIR® AL hőszigetelő táblák
04. Tetőfedő szőnyeg / vízszigetelő fólia
05. Betonmennyezet

A termPIR® táblák alacsony hővezetési együtthatójának köszönhetően csökkenthető a szükséges szigetelési vastagság (más típusú hőszigetelő anyagokhoz képest), és így több használható tér alakítható ki az épületben.



A Termo Organika vállalattal közösen kifejlesztettük az ETICS hőszigetelő rendszert, amely lehetővé teszi a felhasználók számára, hogy a leggyakrabban alkalmazott épületszigetelő rendszerben élvezzék a modern PIR szigetelőanyagok előnyeit: External Thermal Insulation Composite System (külső hőszigetelő kompozit rendszer, ETICS).

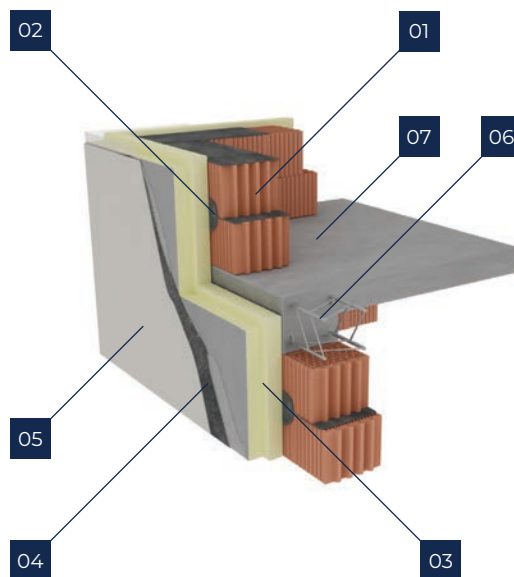
A rendszer termPIR® ETX szigetelő táblákból, speciálisan kiválasztott ragasztókból, üvegszövet hálóból, többféle vakolatból és festékből, valamint speciális alapozókból áll. A rendszerhez tartozik egy sor kiegészítő, amely a rendszer megfelelő telepítéséhez szükséges.



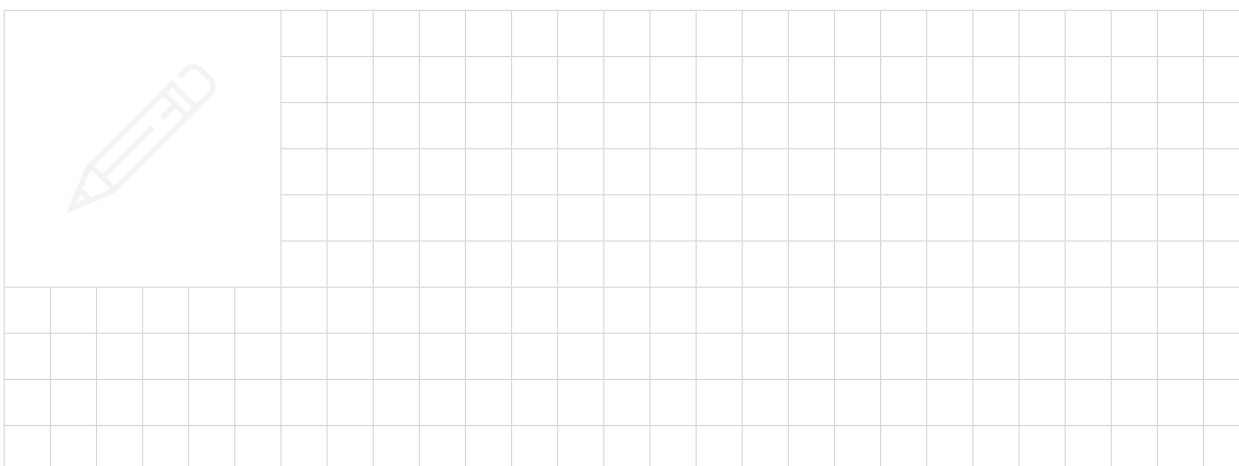
KÜLSŐ FAL KETTŐS RÉTEG (ETICS)

Jelmagyarázat:

01. Üreges téglafal
02. Ásványi vagy poliuretán ragasztó
03. termPIR® ETX szigetelő táblák ragasztva és mechanikusan rögzítve*
04. Szálerősítéses háló univerzális ragasztóba ágyazva*
05. Vékony vakolatréteg és simítás
06. Vasbeton összekötő gerenda
07. Vasbeton födém



* Az ETICS hőszigetelő rendszer termPIR® ETX szigetelő táblákból és Termo Organika komponensekből áll. További információkért kérjük, olvassa el az „ETICS hőszigetelő rendszerek telepítésére vonatkozó útmutatót”.



Frissítés: 2026. 01. 24.



CSARNOKGURU

KAPCSOLAT

FORGALMAZÓ:

CSARNOKGURU Kft.

2051 Biatorbágy, Kőrís u. 2/G

tel.: +36 30 248 2391

e-mail: info@csarnokguru.hu

www.csarnokguru.hu

